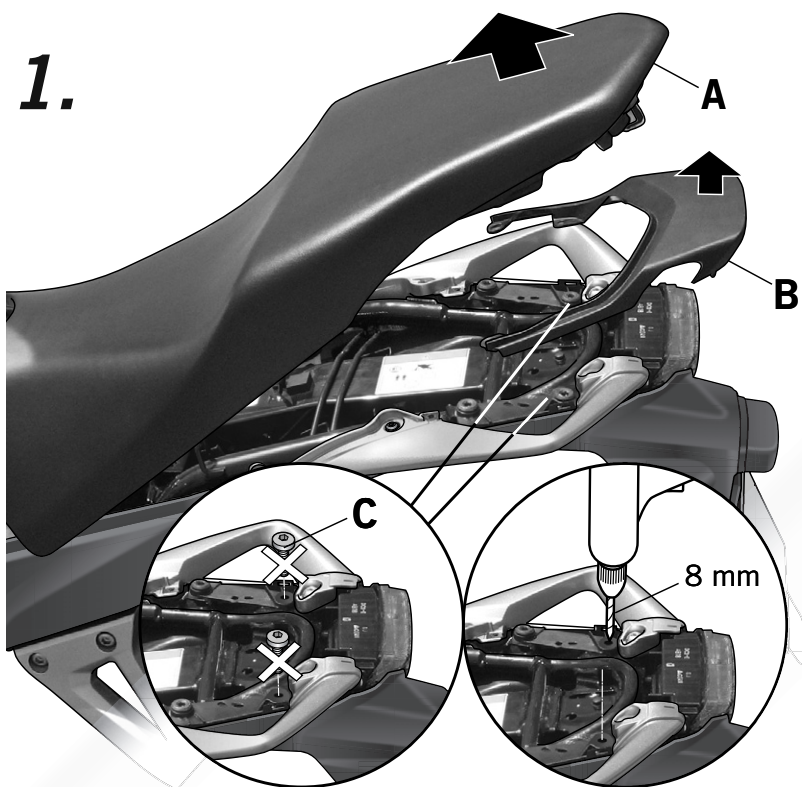
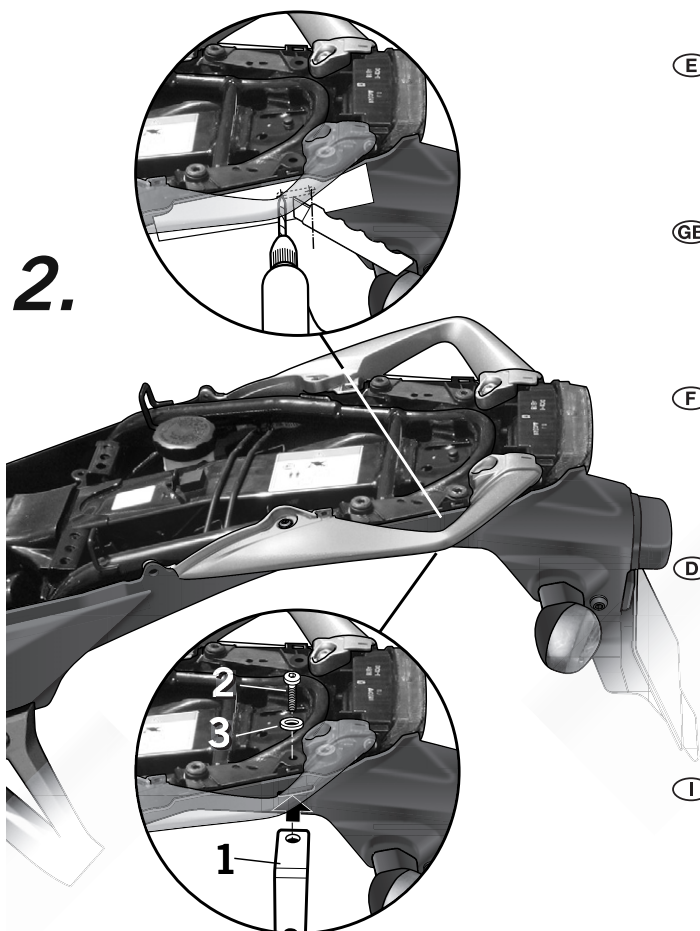


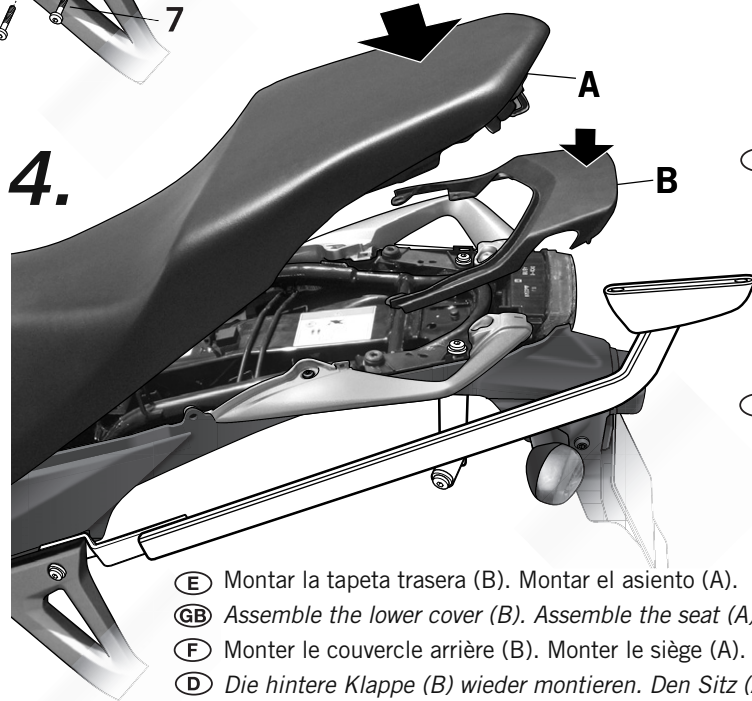
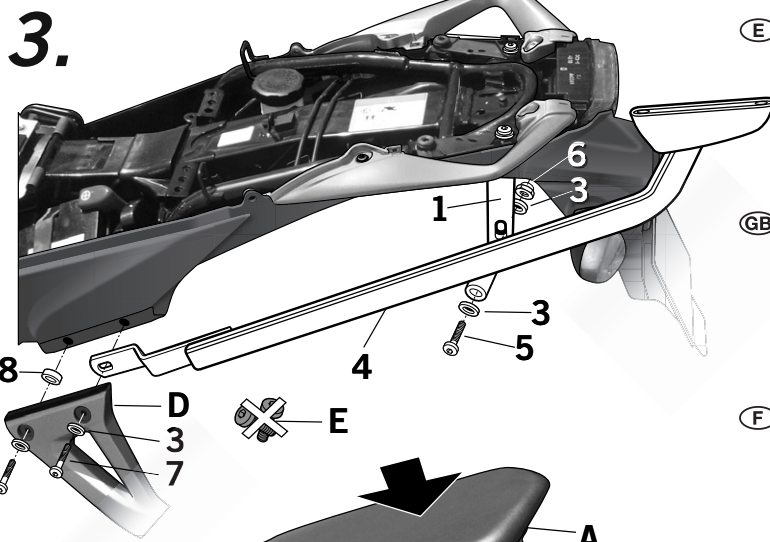
- (E)** Consejo para un correcto montaje del kit: No apretar los tornillos del todo hasta asegurarse que el KIT está correctamente colocado y alineado.
- (GB)** Advice for correct fitting of the kit: Do not fully tighten the screws until it is ensured that the KIT is correctly attached and aligned.
- (F)** Conseil pour un montage correct du kit: Ne pas serrer les vis avant d'être sûr que le KIT est correctement monté et ajusté.
- (D)** Hinweis für einen korrekten Einbau des Bausatzes: Ziehen Sie die Schrauben nicht ganz fest, bevor Sie sich nicht vergewissert haben, daß der Bausatz korrekt eingestellt und ausgerichtet ist.
- (I)** Consiglio per un montaggio corretto del kit: Non stringere del tutto le viti fin tanto non si è sicuri che il kit è collocato correttamente e allineato.



- (E)** Desmontar el asiento (A). Desmontar la tapeta trasera (B). Desmontar y desestimar el tornillo (C). Pasar una broca de Ø8 en el agujero resultante.
- (GB)** Disassemble the seat (A). Disassemble the rear cover (B). Disassemble and remove the screw (C). Put a drill of Ø8 in the hole obtained.
- (F)** Démonter le siège (A). Démonter le couvercle arrière (B). Démonter et jeter le vis (C). passer une mèche de Ø8 dans le trou résultant.
- (D)** Den Sitz (A) abmontieren. Die hintere Klappe (B) abmontieren. Die Schraube (C) entfernen und beiseite legen. Einen Ø8 Bohrer durch das entstehende Loch führen.
- (I)** Smontare la sella (A). Smontare il coperchietto posteriore (B). Smontare e togliere la vite (C). Passare una punta da Ø8 nel foro rimanente.



- (E)** Colocar la plantilla adjunta y realizar la ranura señalada. (Nota: Se recomienda realizar primero dos agujeros de Ø6 y luego realizar el corte con un cortador). Montar el pasamano escuadra (1) mediante los tornillos (2) y las arandelas (3) y no apretar fuerte hasta que no esté todo alineado.
- (GB)** Place the enclosed template and make the groove as indicated. (Note: it is recommended to make, at first instance, two holes of Ø6 and then make the nick by means of a cutter). Assemble the square handrail (1) by means of the screws (2) and the washers (3) and do not fully tighten until make sure that all is properly aligned.
- (F)** Placer la semelle ci-jointe et réaliser une rainure comme indiqué. (Note: Nous vous conseillons de faire d'abord deux trous de Ø6 et après y faire une déchirure avec un cutter). Monter le passe mains équerre (1) au moyen des vis (2) et des rondelles (3) et ne pas serrer complètement tant que tout soit correctement aligné.
- (D)** Die beiliegende Schablone auflegen und die aufgezeichnete Rille machen. (Hinweis: Wir empfehlen erst zwei Löcher von 6 Ø Durchmesser zu machen, und diese dann mit einem Schnitt mit einer Säge zu verbinden). Den rechtwinkligen Handlauf (1) mit den Schrauben (2) und Unterlegscheiben (3) anbringen. Die Schrauben erst dann festziehen, wenn Sie sich sicher sind, dass sie genau übereinstimmen.
- (I)** Collocare la maschera allegata e realizzare la scanalatura indicata. (Nota: Si raccomanda di realizzare prima due fori da Ø6 e in seguito realizzare la scanalatura con un elemento tagliente). Montare la staffa a squadra (1) mediante le viti (2) e le rondelle (3) e non stringere troppo sino a quando il tutto non sia ben allineato.



- (E) Montar los soportes KIT TOP (4) al pasamano escuadra (1) mediante los tornillos (5), las arandelas (3) y las tuercas (6). Desmontar las estriberas (D) mediante los tornillos (E) que se desestiman, y montar los soportes KIT TOP (4) entre las estriberas y el chasis mediante los tornillos (7) y las arandelas (3). Colocar el distanciador (8) a modo de grueso.
- (GB) Assemble the KIT TOP support (4) to the square handrail (1) by means of the screws (5), the washers (3) and the nuts (6). Disassemble the footrest (D) by means of the screws (E) and remove it; assemble the KIT TOP support (4) between the footrest and the chassis by means of the screws (7) and the washers (3). Put the spacer (8) roughly.
- (F) Monter les supports KIT TOP (4) sur le passe mains équerre (1) au moyen des vis (5), des rondelles (3) et des écrous (6). Démontez les repose-pieds (D) au moyen des vis (E) en les jetant; monter les supports KIT TOP (4) entre les repose-pieds et le châssis au moyen des vis (7) et les rondelles (3). Placer les entretoises (8) en gros façon.
- (D) Die Halterung KIT TOP (4) mit den Schrauben (5), Unterlegscheiben (3) und Muttern (6) an den rechtwinkligen Handlauf (1) befestigen. Die Riemen (D) durch entfernen der Schrauben (E) abmontieren. Beiseite legen und die Halterungen KIT TOP (4) zwischen dem Riemen und dem Rahmen mit den Schrauben (7) und den Unterlegscheiben (3) befestigen. Das Distanzstück (8) als Abstandhalter anbringen.
- (I) Montare i supporti KIT TOP (4) alla staffa a squadra (1) mediante le viti (5), le rondelle (3) e i dadi (6). Smontare i poggia piedi (D) mediante le viti (E) che verranno tolte, e montare i supporti KIT TOP (4) tra i poggia piedi e il telaio mediante le viti (7) e le rondelle (3). Collocare il distanziatore (8) come spessore.
- (E) Montar la tapeta trasera (B). Montar el asiento (A).
- (GB) Assemble the lower cover (B). Assemble the seat (A).
- (F) Monter le couvercle arrière (B). Monter le siège (A).
- (D) Die hintere Klappe (B) wieder montieren. Den Sitz (A) montieren.
- (I) Montare il coperchietto posteriore (B). Montare la sella (A).

COMPONENTES / PARTS / COMPOSANTES / EINZELBAUTEILE / COMPONENTI:

Pos.	Ref.	Cant.	
1	261367	2	Pasamano escuadra - Square handrail - Passe mains équerre - au moyen de - Staffa a squadra
2	304081	2	Tornillo M8x20 DIN 7380 - Screw - Vis - Schraube - Vite
3	303020	10	Arandela Ø8 - Washer - Rondelle - Scheibe - Rondella
4	261368 261369	1 1	Soporte derecho top - Top right support - Support droit top - Rechter Top-Träger - Supporto destro top Soporte izquierdo top - Top left support - Support gauche top - Linker Top-Träger - Supporto sinistro top
5	304169	2	Tornillo M8 x 50 DIN 7380 - Screw - Vis - Schraube - Vite
6	302024	2	Tuerca M8 autoblocante - Self-blocking Nut M8 - Écrou M8 autobloquant - Selbstanziehende Mutter M8 - Bullone M8 autobloccante
7	304053	4	Tornillo M0x30 DIN 7380 - Screw - Vis - Schraube - Vite
8	260648	2	Distanciador Ø16 Ø9 x5 - Distancers - Entre-toise - Abstandhalter - Separatore

