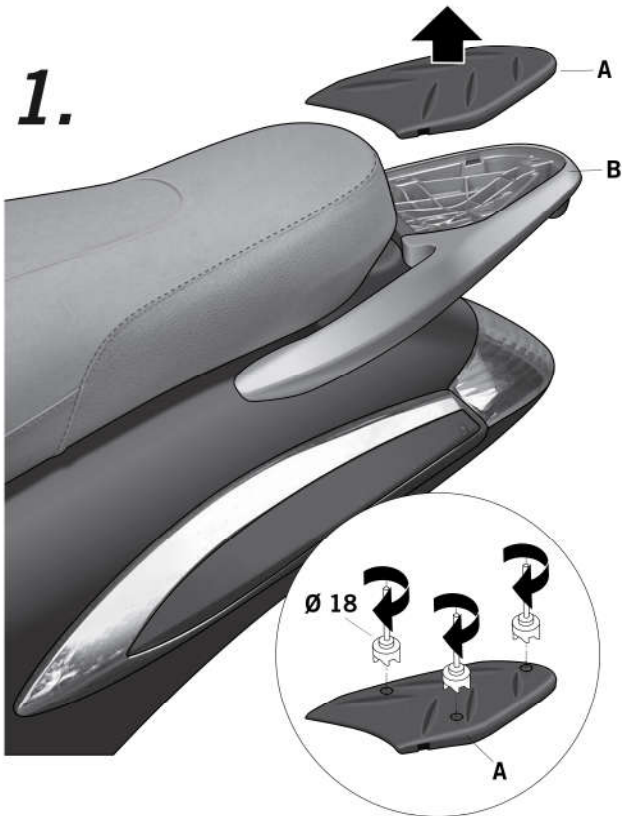
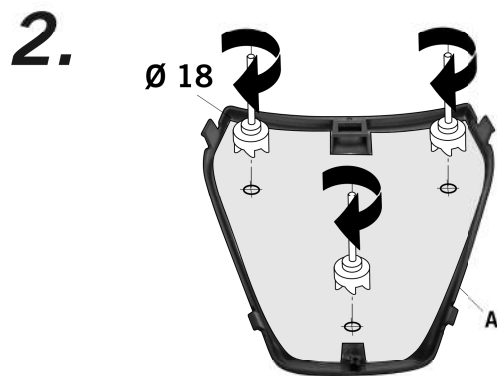


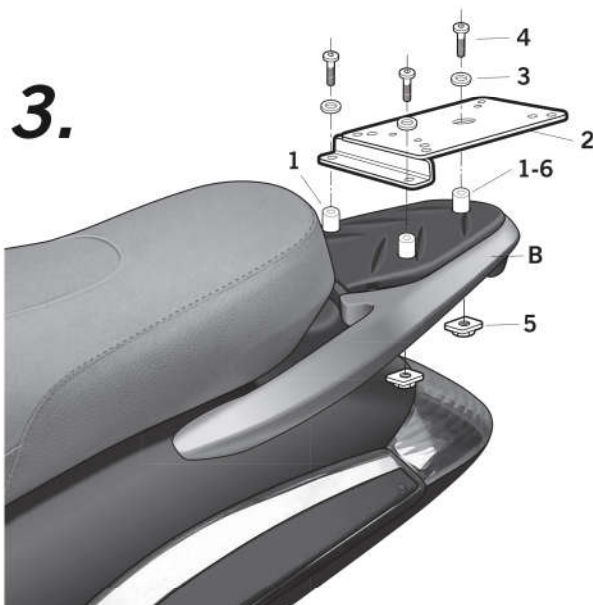
- (E)** Consejo para un correcto montaje del kit: No apretar los tornillos del todo hasta asegurarse que el KIT está correctamente colocado y alineado.
- (GB)** Advice for correct fitting of the kit: Do not fully tighten the screws until it is ensured that the KIT is correctly attached and aligned.
- (F)** Conseil pour un montage correct du kit: Ne pas serrer les vis avant d'être sûr que le KIT est correctement monté et ajusté.
- (D)** Hinweis für einen korrekten Einbau des Bausatzes: Ziehen Sie die Schrauben nicht ganz fest, bevor Sie sich nicht vergewissert haben, daß der Bausatz korrekt eingestellt und ausgerichtet ist.
- (I)** Consiglio per un montaggio corretto del kit: Non stringere del tutto le viti fin tanto non si è sicuri che il kit è collocato correttamente e allineato.



- (E)** Desmontar el embellecedor de plástico (A). Realizar en el embellecedor de plástico (A) tres agujeros de Ø18 en las tres marcas que encontraremos en la parte inferior de la parrilla original (B) de la moto. Una vez realizados los tres agujeros volveremos a montar el embellecedor de plástico (A).
- (GB)** Disassemble the plastic embellisher (A). Make three Ø18 holes in the plastic embellisher (A) following the three marks found in the inferior part of the luggage rack (B). Once the three holes have been made, reassemble the plastic embellisher (A).
- (F)** Démonter l'embellisseur de plastique (A). Perforer sur l'embellisseur de plastique (A) trois trous de Ø18 sur les trois marques que nous trouverons dans la partie inférieure de la grille originale (B) de la moto. Une fois ces trois trous perforés, nous monterons à nouveau l'embellisseur de plastique (A).
- (D)** Plastikverschönerung (A) abmontieren. Im Plastikverschönerung (A) drei Bohrungen von Ø18 in den drei Markierungen die wir im Unterteil des original Grill (B) von Motorrad finden machen. Sobald die drei Bohrungen gemacht ist das Plastikverschönerung (A) nochmal montieren.
- (I)** Smontare il coperchio ornamentale di plastica (A). Fare tre buchi di Ø18 sul coperchio ornamentale di plastica (A) sguendo le tre segni che troveremo nella parte inferiore della griglia originale (B) della moto. Dopo avere fatto i buchi, rimontare il coperchio ornamentale di plastica (A).



- (E)** NOTA: Para el modelo Beverly sportouring 350/350i'12, se deberá realizar los agujeros en la embellecedor de plástico (A) mediante la plantilla adjunta en las instrucciones y utilizar el espaciador (6) en la zona posterior.
- (GB)** NOTE: For the Beverly sportouring 350/350i'12 model, a holes must be made over the plastic trim (A) using the template included in the instructions, and the spacer (6) in posterior area.
- (F)** REMARQUE: Pour le model Beverly sportouring 350 et 350i'12, il faut faire des trous sur l'enjoliveur en plastique (A) suivant la semelle ci-jointe avec les instructions et utiliser l'entretoise (6) dans la zone arrière.
- (D)** HINWEIS: Für die Beverly sportouring 350/350i'12 modell, die Löcher müssen in der Kunststoffverkleidung (A) mit Hilfe der Schlabone in der Anleitung und dem Abstanhalter (6) im posterioren Bereich enthalten werden.
- (I)** NOTE: Per il modello Beverly sportouring 350/350i'12, deve essere fatto con i fori sul rivestimento di plastica (A) utilizzando il modello incluso nelle istruzioni, e il distanziale (6) nella zona posteriore.



- (E)** Posicionar los casquillos (1) sobre la parrilla original (B). Montar el soporte kit top (2) a la parrilla original (B) mediante los casquillos (1), las arandelas (3), los tornillos (4) y las chapas fijación M8 (5).
- (GB)** Place the cases (1) over the original luggage rack (B). Assemble the KIT TOP support (2) to the original luggage rack (B) by means of the cases (1), the washers (3), the screws (4) and the fixing plate M8 (5).
- (F)** Positionner les douilles (1) sur la grille originale (B). Monter le support KIT TOP à la grille originale a travers les douilles (1), les rondelles (3), les vis (4) et les plaques de fixation M8 (5).
- (D)** Die Einfaßungen (1) auf den original Grill (B) positionieren. Der Halter der KIT TOP (2) zum original Grill (B) mittels der Einfaßungen (1), der Unterlegscheiben (3), der Schrauben (4) und M8 Fixierung platte (5) montieren.
- (I)** Posizionare le ghiere (1) sulla griglia originale (B). Montare il supporto KIT TOP (2), alla griglia originale (B), mediante le ghiere (1), le rondelle (3), le viti (4) e la piastra di fissaggio M8 (5).

SHAD

PIAGGIO BEVERLY TOURER 125/250/400 08

VOTR18ST
KIT TOPMASTER

COMPONENTES / PARTS / COMPOSANTES / EINZELBAUTEILE / COMPONENTI:

Pos.	Ref.		Cant.	
1	260596		3	Distanciador Ø16 Ø9 x 20 - <i>Spacer</i> - Entre-toise - <i>Abstandshalter</i> - Distanziatore
2	261158		1	KIT TOP
3	303020		3	Arandela Ø8 - <i>Washer</i> - Rondelle - <i>Scheibe</i> - Rondella
4	304036		3	Tornillo M8 x 45 DIN 7380 - <i>Screw</i> - Vis - <i>Schraube</i> - Vite
5	260888		3	Chapa Fijación M8 - <i>Fixing Plate M8</i> - Plaque de fixation M8 - <i>Fixierung platte M8</i> - Piastra fissaggio M8
6	260213		1	Distanciador Ø16 Ø9 x 12 - <i>Spacer</i> - Entre-toise - <i>Abstandshalter</i> - Distanziatore

