

PIN SYSTEM INSTALLATION / INSTALACIÓN PIN SYSTEM / MONTAGE PIN SYSTEM /  
PIN SYSTEM INSTALLAZIONE / MONTAGE PIN SYSTEM

**PATENT**  
PENDING

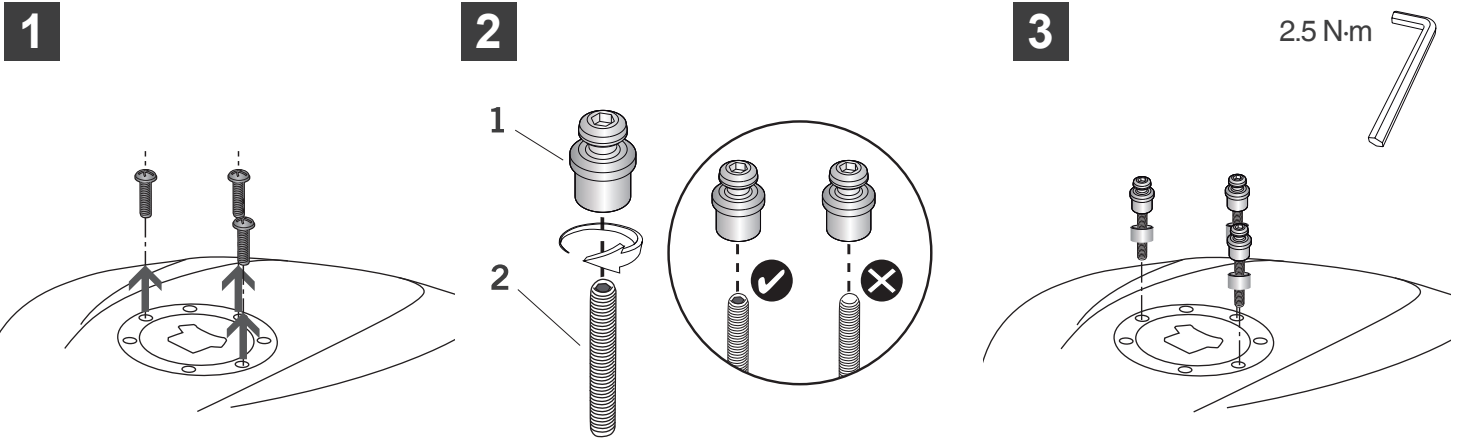
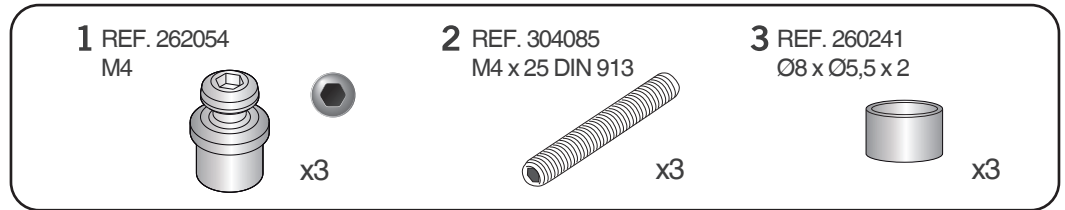
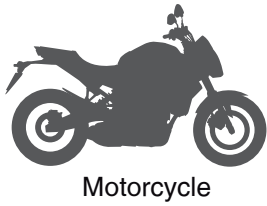
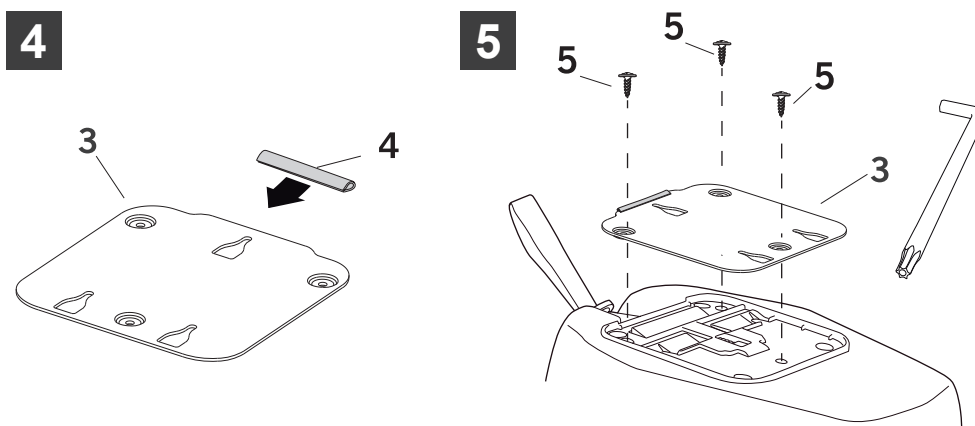
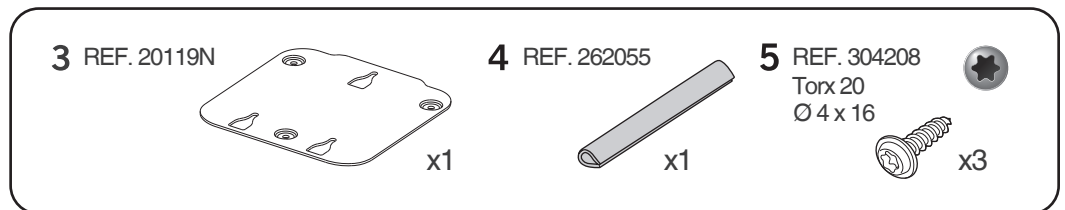


PLATE INSTALLATION / MONTAJE PLETINA / MONTAGE HALTEPLATTE /  
INSTALLAZIONE SUPPORTO / MONTAGE PLATINE



- (GB)** Check your bag's manual before the installation of the fitting plate.  
Always use the security strap.
- (E)** Consulte el manual de su bolsa antes de instalar la pletina.  
Utilice siempre la correa de seguridad.
- (D)** Vor Montage der Halteplatte, bitte die Anleitung des Tank Rucksackes beachten.  
Sicherheitsriemen immer befestigen.
- (I)** Consultare il manuale d'istruzioni del suo zaino prima dell'installazione del supporto.  
Utilizza sempre la cinghia di sicurezza.
- (F)** Consultez la fiche d'instructions de votre sacoché avant l'installation de la platine.  
Toujours utiliser la sangle de sécurité.

